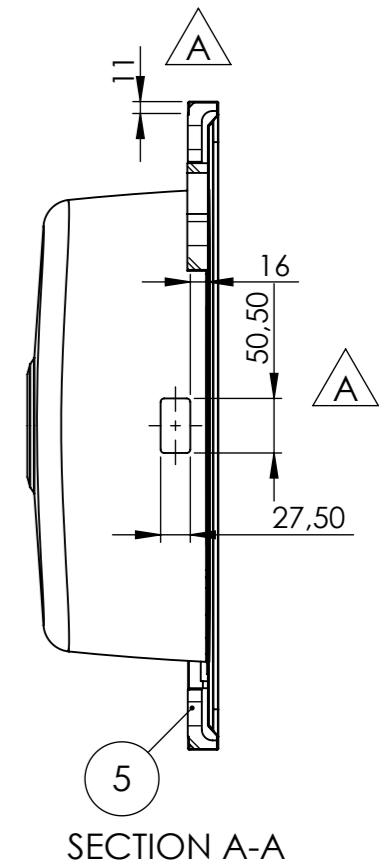
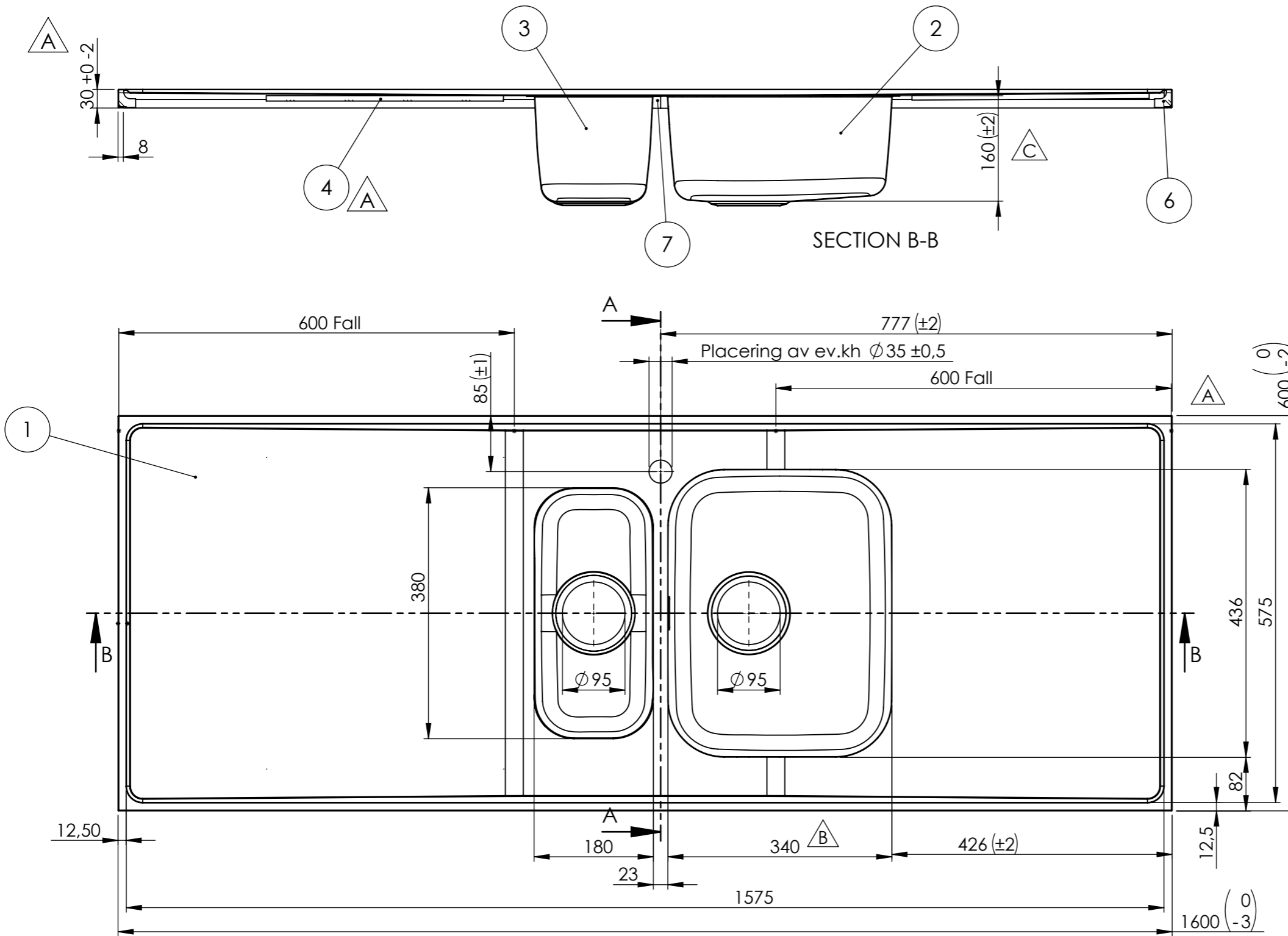


Denna handling är vår egendom och får ej utan vårt skriftliga medgivande kopieras, förevisas eller överlämnas till obehörig person

REV.	ANT.	ÄNDRING	DATUM	GODK.
A	6	Windexplatta ersatt med MDF. Kantklipp, ram och gavel ändrade för att vulsten inte ska överstiga 30mm. Omvik långsida var 9mm. Avlopp 51 ersätts av avl 97. Låda 34 stabiliserad med bombering R700.	2013-05-16	MR
B		Ny dimension 339 -> 340, rektangulärt bräddavlopp införd.	2022-07-11	LC
C		Ny tolerans (±2) införd.	2022-09-21	LC



ITEM NO.	DESCRIPTION	PART NUMBER	QTY.
1	Bänkplan G16	-	1
2	Låda 34	YL34M160E	1
3	Låda 18	YL18M160D-92	1
4	MDF	840600	2
5	Ram	841230	2
6	Gavellist	843205	2
7	Trekantskloss	840075	1

Konstr.	Ritad	HG	Godk.	Smst nr.	Ers.	Tolerans där ej annat angivits: ISO 2768 m	 Ändr. C
Dat.	1993-09-24	Skala	1:6	Atlantic AG16-600 Art.nr: XAGX16R	Ritrn.nr		
intra SCANDINAVIAN DESIGN						14234	