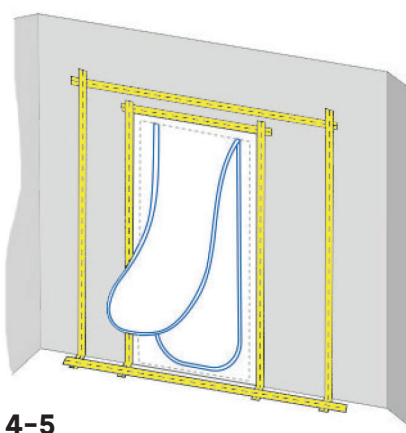
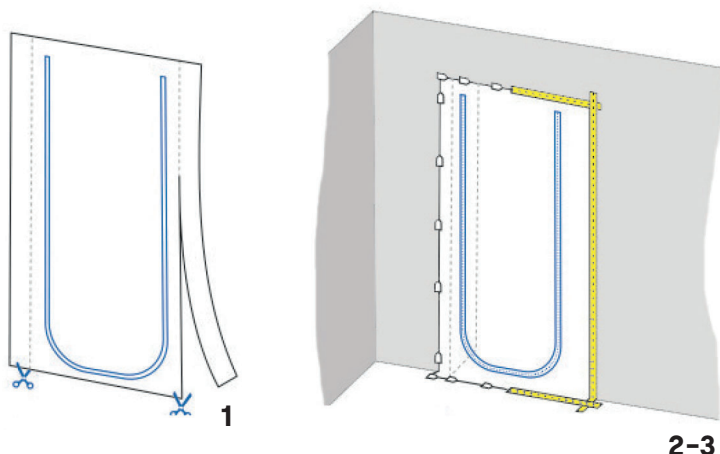


# Dammskydd dörr U-profil

ART NR: 199002

DIMENSION: 1200 mm x 2300 mm

- Dammskyddande plastdörr i återanvändbar polyeten.
- Utrustad med dubbelsidigt blyxtlås.
- Passar upp till 1m breda dörröppningar och kan vikas ihop för enkel förvaring.
- Skyddar mot smuts och lukt vid slipning, putsning, målning eller annan inomhusrenovering.



## WARNING!

Produkten är lättantändlig och får inte komma i närheten av öppen eld.

## OBS!

Tillverkaren kan inte hållas ansvarig för skador som uppkommer på grund av felaktig montering.



Dammskyddet ger en tät anslutning mot rum som renoveras.

## MONTERINGSANVISNING

1. Klipp ut dammskyddet efter dörrrens storlek och ha drygt 12 cm överlappning runt dörröppningen. Klipp inte av underkanten.
2. Fäst, med tejp, dammskyddets ovankant på väggen ovanför dörröppningen. Beakta att blyxtlåsdörren är centrerad i dörröppningen.
3. Fäst, med tejp, dammskyddets sidor och underkant mot golv och vägg. Var noggrann med att det blir tätt.
4. När dammskyddet är fastsatt kan blyxtlåsdörren öppnas.
5. Vid tillfällen då dörröppningen är större än dammskyddet, tejpa fast dammskyddet på en större bit polyetenplast. Skär upp ett hål i polyetenplasten som är mindre än dammskyddet och montera enligt punkt 1-4.

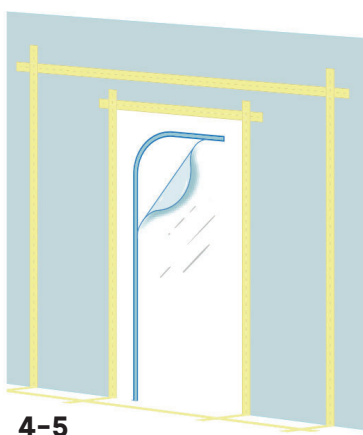
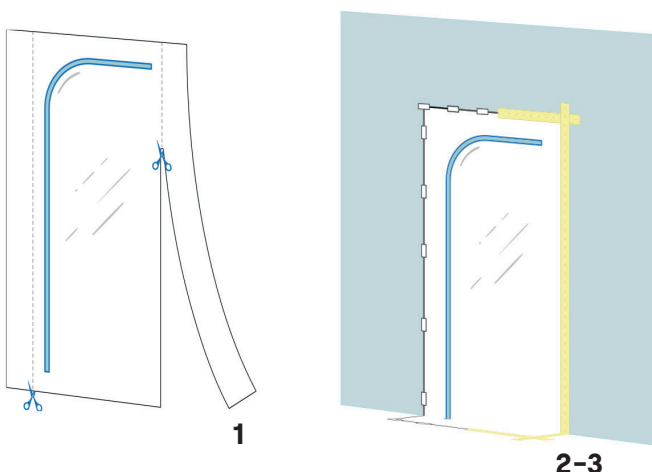


# Dammskydd dörr D-profil

ART NR: 199005

DIMENSION: 1200 mm x 2200 mm

- Dammskyddande plastdörr i återanvändbar polyeten.
- Utrustad med dubbelsidigt blixtlås.
- Passar upp till 1m breda dörröppningar och kan vikas ihop för enkel förvaring.
- Skyddar mot smuts och lukt vid slipning, putsning, målning eller annan inomhusrenovering.



## VARNING!

Produkten är lättantändlig och får inte komma i närheten av öppen eld.

## OBS!

Tillverkaren kan inte hållas ansvarig för skador som uppkommer på grund av felaktig montering.



Dammskyddet ger en tät anslutning mot rum som renoveras.

## MONTERINGSANVISNING

1. Klipp ut dammskyddet efter dörrrens storlek och ha drygt 12 cm överlappning runt dörröppningen. Klipp inte av underkanten.
2. Fäst, med tejp, dammskyddets ovankant på väggen ovanför dörröppningen. Beakta att blixtlåsdörren är centrerad i dörröppningen.
3. Fäst, med tejp, dammskyddets sidor och underkant mot golv och vägg. Var noggrann med att det blir tätt.
4. När dammskyddet är fastsatt kan blixtlåsdörren öppnas.
5. Vid tillfällen då dörröppningen är större än dammskyddet, tejpa fast dammskyddet på en större bit polyetenplast. Skär upp ett hål i polyetenplasten som är mindre än dammskyddet och montera enl punkt 1-4.

