

Normer, Föreskrifter, Standarder

1. Boverkets byggregler, BBR 22 (BFS 2015:3)
2. Svenskt tillämpningsdokument för Eurokoder; EKS11 (BFS 2019:1)
3. Svensk Standard SS-EN 1990 Allmänna dimensioneringsregler för bärverk
4. Svensk Standard SS-EN 1991 Laster på bärverk
5. Svensk Standard SS-EN 1992 Dimensionering av Betongkonstruktioner
6. Svensk Standard SS-EN 1997 Dimensionering av Geokonstruktioner
7. Svensk Standard SS 13 70 03:2004, användning av SS-EN 206-1 i Sverige
8. Svensk Standard SS 13 70 10 Betongkonstruktioner - Täckande betongskikt
9. AMA Hus 2014, RA Hus 2014 Råd och anvisningar
10. AMA Anläggning 2013, RA Anläggning 2013 Råd och anvisningar

Underbyggnad

Hela underbyggnaden skall vara gjuten innan någon förstärkning belastas. Sättning i cellplasten beräknas till max 12mm och i mark beaktas deformation i marken genom sina markvärden, enl. GK1. Vid krav från tillverkare eller byggherre skall konstruktör kontaktas.

För fall då väggar och/eller pelare befinner sig nära varandra som föranleder ett momenttillskott skall konstruktör kontaktas.

Betong

Tabell 1: Betongklass

C25/30	fck	fcd	fctm	fctk.0.05	fctd.0.05
	25 MPa	16,7 MPa	2,6 MPa	1,8 MPa	1,2 MPa

Täckande betongskikt 20mm, dock förutsätts armeringsnätet i plattan läggas på 30 distanser. D.v.s. TB=30mm i underkant platta.

Armering

Tabell 2: Armering

Armeringsnät 6150	fyk	fyd
NK500AB-W	500 MPa	435 MPa

Extra armering som läggs i är $\varnothing 6$ s150 nät (6150) med längd 1150mm i kantförstärkning. Extra armering i förstärkning under bärande innervägg är $\varnothing 6$ s150 nät (6150).

Säkerhetsklass

Förstärkningarna är dimensionerade för säkerhetsklass 1

Geotekniskklass

Förstärkningarna kan endast användas i geotekniskklass 1

Cellplastkvalitéer

Tabell 3: Cellplastkvalitéer

Cellplast kvalité	Tryckhållfasthet	Tillåten långtidslast vid 3 % deformation	Tillåten långtidslast vid 2 % deformation
Jackopor 80	80 kPa	30 kPa	-
Jackopor 100	100 kPa	35 kPa	-
Jackopor 200	200 kPa	70 kPa	-
Jackopor 300	300 kPa	105 kPa	-
Jackofoam 300	300 kPa	-	140 kPa
Jackofoam 500	500 kPa	-	225 kPa

Enligt. Produktblad Jackon Sverige 2021, Jackon©04-2021

Förutsätter att upp till 12mm deformation i cellplasten är tillåten.

Mark typ

Enligt. BFS 2019-1-EKS-11 §20 tabell I-2

Tabell 4: Marktyper

Material	$f_d(kPa)$	Material	$f_d(kPa)$
Berg(ovittrat)	400	Sand ²	100
Morän	200	Silt ²	50
Grus	150	Fast lera ¹	100

¹ Karakteristisk skjuvhållfasthet > 50 kPa vid odränerade förhållanden.

² För sand och silt ska f_d begränsas till halva tabellvärdet, om grundvattenytan är högre belägen än en plattbredd under grundläggningsnivån.

³ Om olika jordlager förekommer inom ett djup av dubbla plattbredden räknat från grundläggningsnivån, ska dimensionerande grundtrycksvärden väljas med ledning av det sämsta förekommande materialet.

GK1 tar hänsyn till deformation i marken genom sina markvärden.

Förutsätter de högsta värdena på respektive markmaterial. Kraven kontrolleras utav byggherren.

Grundvatten

Förutsätts inte påverka konstruktionen. För fall då grundvatten påverkar konstruktionen skall konstruktör kontaktas.

Exponeringsklass

Tabell 5: Exponeringsklass, Enl. EN206-1:2000

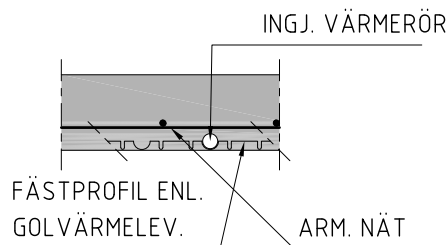
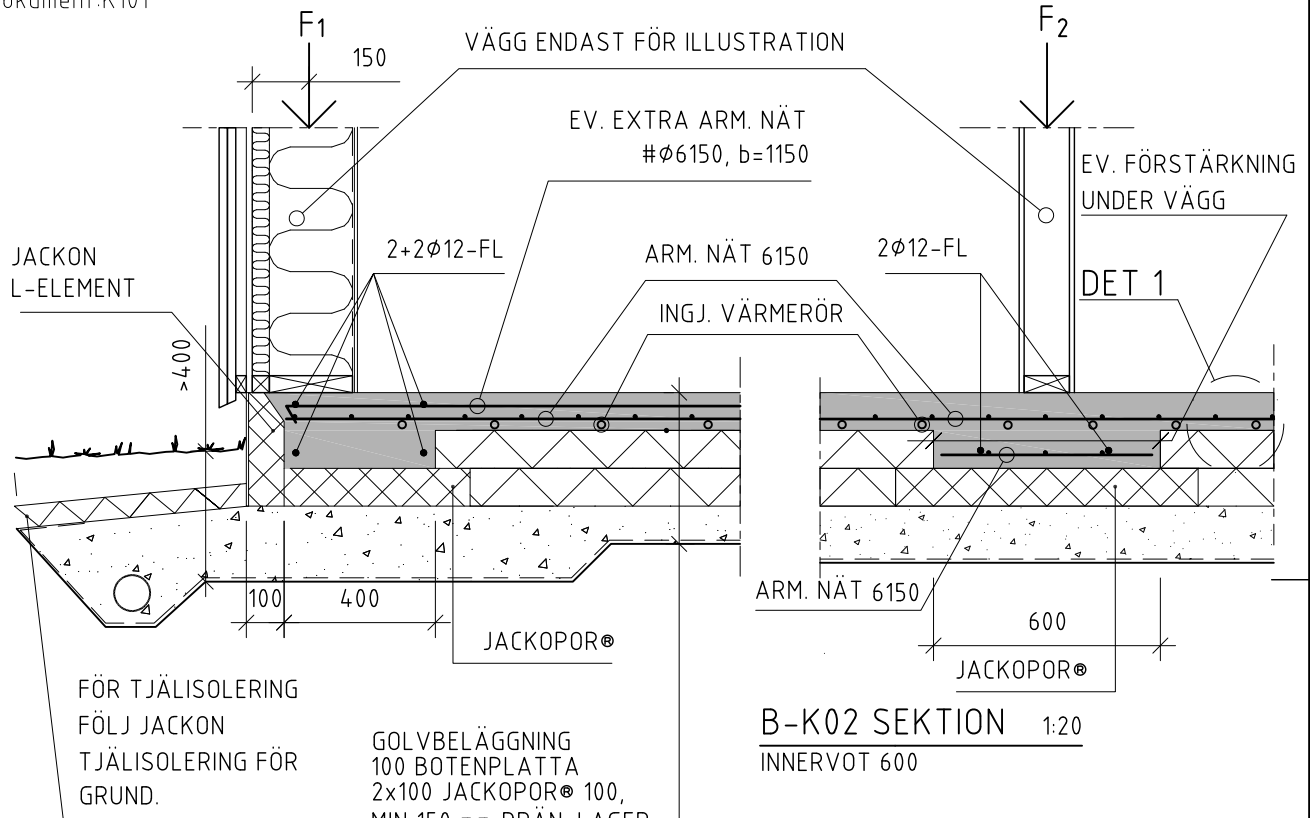
Beteckning av klass	Beskrivning av miljö	Exempel, informativa, där exponeringsklasser kan förekomma
XC1	Torr eller ständigt våt	Betong inomhus med låg fuktighet

Ingen kontroll mot sprickbredd har utförts, då exponeringsklass XC1 som högst förutsätts. I de fall byggherren eller tillverkare, för eventuell beläggning, har krav på sprickvidd eller då högre exponeringsklass utsätter underbyggnaden, skall konstruktör kontaktas.

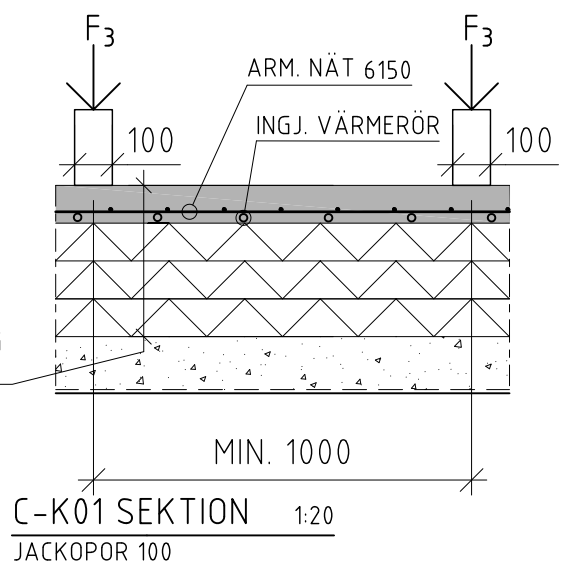
Tabell:

Dimensionerande linjelast (kN/m) i brottgränstillstånd. Säkerhetsklass 1. Geotekniskklass GK1. Dimensionerande linjelast (kN/m) i brukgränstillstånd. (långtidslast) Tabellvärde×0,6. Mått angivna i mm. Övriga föreskrifter se dokument:K101

UNDERGRUND			F1 (kN/m)		F2 (kN/m)	F3 (kN/m)
			Utan extra armering	Med extra armering	Med #6150 i uk	Med #6150 i uk
Morän+Grus	$f_d > 150$ kPa	JP300	23	37	47	--
		JP200	23	37	38	--
		JP100	19	19	19	16
		JF300	23	37	49	--
		JF500	23	37	49	--
Sand & fast lera	$f_d > 100$ kPa	JP300	22	35	32	--
		JP200	21	35	32	--
		JP100	19	19	19	16
		JF300	23	37	32	--
		JF500	23	37	32	--



DET 1 1:10



RAMBOLL

Ramboll Sweden AB
KRUUKMAKARGATAN 21
BOX 17009
104 62 STOCKHOLM
Tel: 010-615 60 00

BEWI

TYPRITNING

UPPDRAG
1320060570
ANSVARIG
P.N

HANDLÄGGARE
A.F

DATUM
2023-06-08

RITAD/KONSTRUERAD AV
A.F
SKALA
1:20

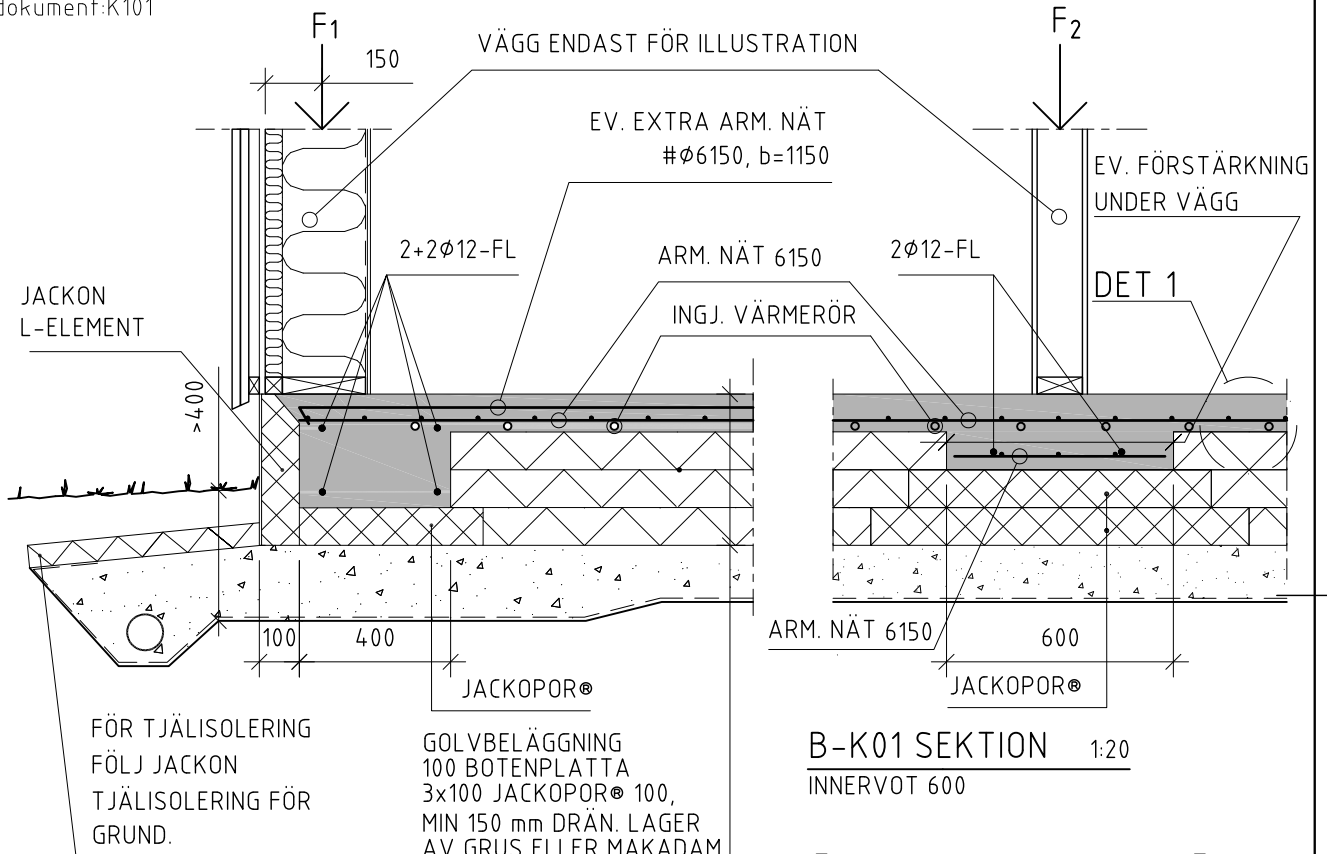
NUMMER
A-K02

BET

Tabell:

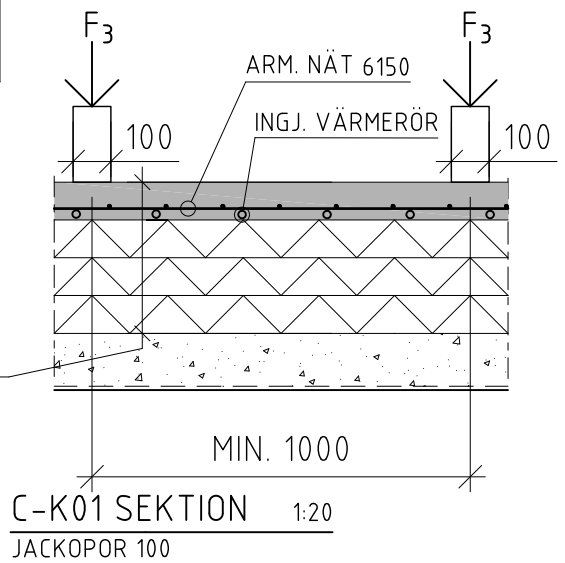
Dimensionerande linjelast (kN/m) i brottgränstillstånd. Säkerhetsklass 1. Geotekniskklass GK1. Dimensionerande linjelast (kN/m) i brukgränstillstånd. (långtidslast) Tabellvärde×0,6. Mått angivna i mm. Övriga föreskrifter se dokument:K101

UNDERGRUND			F1 (kN/m)		F2 (kN/m)	F3 (kN/m)
			Utan extra armering	Med extra armering	Med #6150 i uk	Med #6150 i uk
Morän+Grus	$f_a > 150$ kPa	JP300	23	37	47	--
		JP200	23	37	38	--
		JP100	19	19	19	16
		JF300	23	37	49	--
		JF500	23	37	49	--
Sand & fast lera	$f_a > 100$ kPa	JP300	22	35	32	--
		JP200	21	35	32	--
		JP100	19	19	19	16
		JF300	23	37	32	--
		JF500	23	37	32	--

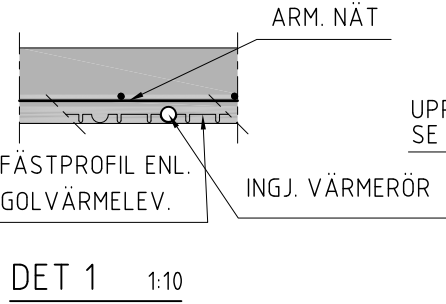


A-K01 SEKTION 1:20
KANTBALK 400

B-K01 SEKTION 1:20
INNERVOT 600



C-K01 SEKTION 1:20
JACKOPOR 100



DET 1 1:10

RAMBOLL
Ramboll Sweden AB
KRUUKMAKARGATAN 21
BOX 17009
104 62 STOCKHOLM
Tel: 010-615 60 00

BEWI

TYPRITNING
UPPDRAG 1320060570
ANSVARIG P.N
HANDLÄGGARE A.F

DATUM 2023-06-08
RITAD/KONSTRUERAD AV A.F
SKALA 1:20
NUMMER A-K01 | BET