

ICOPAL Grundisolering



Grundisolering används som kapillärbrytande skikt på grundmur, t ex under träsyll på betongplatta. Produkten finns i rullar om 15 m med ett urval olika bredder.

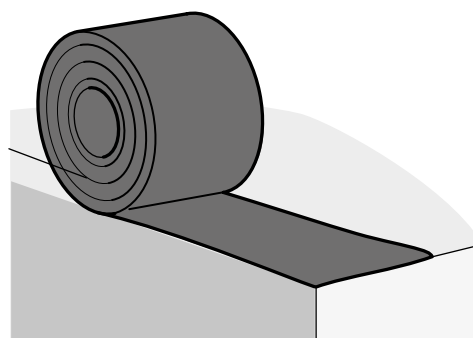
Beskrivning

Icopal Grundisolering YEP 2500 har stomme av polyester som har mycket hög brottöjning och draghållfasthet. Den impregnerade stommen är på båda sidor belagd med asfalt som har tillsats av SBS-polymerer. Såväl under- som ovsidan är belagd med sand. Uppfyller kraven enligt AMA Hus JSF.1.

Förvaring

Materialet levereras stående på engångspall. Rullarna lagras stående på plant underlag skyddade från fukt och solljus. Om ett mellanskikt används kan upp till två pallar placeras ovanpå varandra.

Vid temperatur lägre än -15°C förvaras Grundisolering minst ett dygn i uppvärmt utrymme före utläggningen. Rullarna tas ut från varmlagret efterhand som de skall användas.



Produktdata / Artikelnr	31013	31112	31211	31310
Dimension	15x0,125	15x0,20	15x0,25	15x0,33
Vikt per rulle	Ca 5 kg	Ca 8 kg	Ca 10 kg	Ca 13 kg

Se prestandadeklaration 070-1000 för ytterligare data, www.prestandadeklaration.se

"BASTA-registreringen innebär att vi kan styrka att denna produkt klarar BASTA-kriterierna avseende miljö- och hälsofarliga egenskaper. Se www.bastaonline.se".