

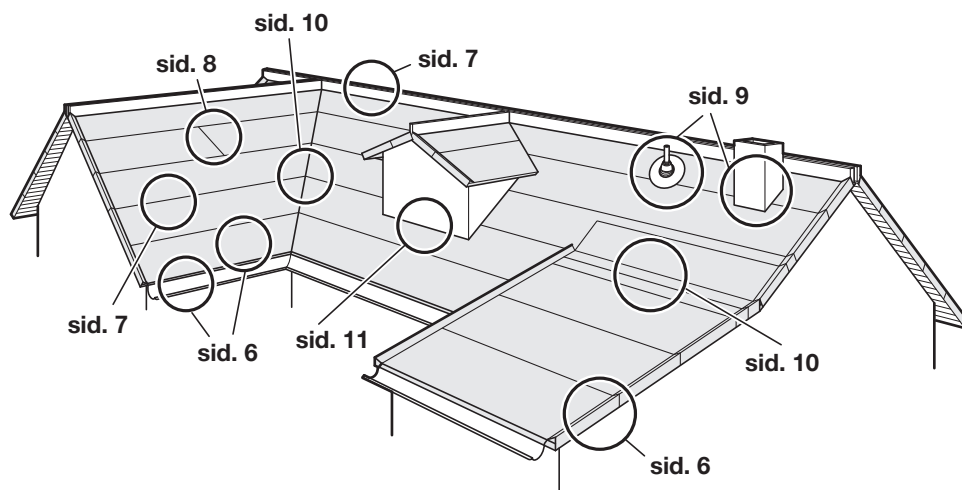
# Monteringsanvisning

## Underlagsprodukter

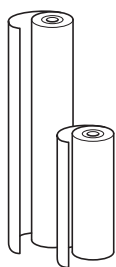


## Innehåll

- Icopal underlagsduk och underlagstäckning - **sid. 3**
- Viktigt att tänka på - **sid. 4**
- Montering - **sid. 5**
- Takvinkelguide - **sid. 11**
- Symbolförteckning - **sid. 11**



## Det här behöver du:



Byggpapp eller underlagsduk.



Varmförzinkad pappspik minst 20x28



Icoflux Primer (1 liter/5 liter)  
Förbättrar vidhäftningen vid klistring mot plåtbeslag



Plåtbeslag enligt AMA Hus 11



IcoKlist (1 liter/5 liter)  
Klistring mot plåtbeslag samt skarvar utan självklistrande kant



Avfettningsmedel

### Vid behov:



Rostfria klammer (140/10)  
Endast vid dold klamring



Takstos (Ø 0-40 mm, 50-60 mm, 75-90 mm, 110-125 mm)  
För mindre, cirkulära genomföringar



Fiberduk (luftgenomsläpplig)  
Endast vid ventilerad taknock

## Verktyg:



Spikpistol/  
hammare



Mattkniv/  
pappkniv



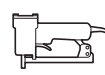
Pensel för applicering av Icoflux Primer



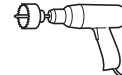
Spackel för applicering av IcoKlist



Varmluftspistol, endast vid låga temperaturer



Häftpistol, endast vid dold klamring



Hålsåg/sticksåg, vid mindre, cirkulära genomföringar

# Icopal underlagsduk och underlagstäckning

## Tack för att du har valt en produkt från Icopal!

Denna monteringsanvisning avser produkter som monteras på genomtrampningssäkra underlag av trä.

Samtliga produkter kan användas både vid nybyggnation och renovering. De är tillverkade i Sverige för svenska förhållanden, och är godkända enligt svensk byggstandard (AMA Hus 11).

Lycka till med monteringen!

## Har du valt rätt produkt?

### Icopal underlagsprodukter för montering på fast underlag

Vilken underlagsprodukt du ska välja beror delvis på vilken typ av yttertak huset ska få, men även en rad andra faktorer, t ex hur smidig och snabb produkten är att montera, hur länge det dröjer innan ytskiktet kommer på plats och vilken lutning taket har. Takvinkelguide finns på sidan 11.

Rätt produkt på rätt plats.

		Yttäckning	Överläggsplattor	Plan plåt	Takpapp kallklistrade	Tätskikt svetsade	Max exponeringstid innan taktäckning (månader)	Rekommenderad lägsta lutning	
UNDERLAGSDUKAR	<b>VATTENAVLEDANDE SKIKT</b>								
	(AMA Hus JSC.61)	<b>Flexilight PRO</b> 750 g 1,20x25m					*	3	> 3° 2)
		<b>Flexilight PRIMA</b> 700 g 1,20x25m					*	2	≥ 6° 2)
		<b>Flexilight BAS</b> 700 g 1x25m					*	2	≥ 6° 2)
BYGGPAPP	<b>VATTENAVLEDANDE SKIKT</b>								
	(AMA Hus JSC.1)	<b>Elastoflex</b> YEP 2500 0,70x15m						4	≥ 1,5° 1) 2)
		<b>Macoflex</b> YAP 2200 0,70x15m						3	≥ 1,5° 1) 2)
	(AMA Hus JSB.1)	<b>UNDERLAGSTÄCKNING UNDER TÄTSKIKT</b>							
	<b>Micoral</b> YAM 2000 0,70x15m						2	≥ 1,5° 1) 2)	

- = Bästa valet
- = Rekommenderas
- = Alternativ lösning
- = Ej lämplig

1) Vid taklutning ≤ 4° ska spikhuvudena strykas med asfalt

2) Vid taklutning ≤ 18° ska våder tvärs takfallets lutningsriktning skarvklistras

\* Dukarna är filtbelagda och lämpar sig inte för användning under svetsade tätskikt.



# Viktigt att tänka på

## Genom att vara noggrann när du lägger ditt tak minskar risken för problem i framtiden.

### Säkerhet

Var alltid noga med att vidta tillräckliga säkerhetsåtgärder vid arbete på tak.

### Taklutning

- Vid mycket branta tak kan det vara en fördel att starta läggningen av underlagsprodukten vidnock och arbeta sig nedåt. Alternativet är att lägga nerifrån och upp på brukligt sätt, men med tillfälliga horisontella trampplåkt. I det fallet ska spikhålen täckas med en lapp (10 x 10 cm) som klistras med lcklister, efter att läkten tagits bort.
- Micoral under tätskikt/matta/takpapp: Om lutningen är 4° (7 cm/m) eller mindre, och man inte klistrar tätskikt/mattan direkt efter att man lagt underlagstäckningen, ska spikhuvudena strykas med lcklister/varmasfalt.

### Underlag

Kontrollera att underlaget, t.ex. råspont, är korrekt monterat och tillräckligt tjockt. Trävirket vara torrt för att undvika att det blir rörelser som kan orsaka veck i underlagsprodukten vid senare uttorkning.

Minsta brädtjocklek 17 mm:

- Takpannor av tegel eller betong
- Profilerad plåt

Minsta brädtjocklek 20 mm:

- Tätskikt/mattor och dukar
- Plan plåt, enkelfalsad

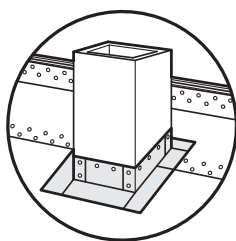
Minsta brädtjocklek 23 mm:

- Plan plåt, dubbelfalsad
- (Källa: Kap HSD.1331 i AMA Hus 11)

Vid renovering kan den gamla underlagstäckningen vara kvar om råspont och underliggande konstruktion är i bra skick. Se till att inga gamla spik eller dylikt sticker upp som kan orsaka hål på den nya underlagsprodukten. Justera eventuella veck och ojämnheter genom att skära bort dessa och spika ned kanterna innan nytt underlag monteras ovanpå.

### Plåtbeslag

Komplettera underlagsprodukten med plåtbeslag enligt AMA Hus 11 beroende på taktäckning och övrig konstruktion. Plåtbeslagen i monteringsanvisningens figurer är schematiska. Vid renovering av tak ska gamla beslag och fotplåtar tas bort och ersättas med nya.



### Kondens

Produkterna är täta mot vattenånga (diffusionstäta). Kondens kan därför bildas på undersidan av det fasta underlaget, t.ex. råspont. I en oisolerad och välventilerad takkonstruktion medför detta normalt inga problem.



I isolerade tak finns däremot risk för att vattenånga kan kondensera mot yttertakets kalla delar. Det är därför

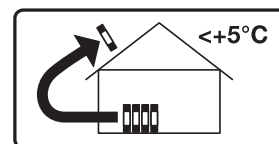
viktigt med en luftspalt mellan råspont och isolering så att fukt kan transporteras bort.

### Sol, vind och vatten

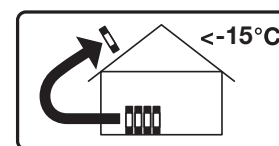
Produkterna bör inte exponeras för solljus längre än vad som anges i tabellen på sidan 3. Montera ytskiktet så snart som möjligt för att undvika onödiga risker med inläckage vid kraftiga skyfall. Produkterna är avsedda att fungera som vattenavledande skikt i kombination med det slutgiltiga ytmaterial.

### Kyla

Förvara rullar, klistre och primer i rumstemperatur i minst ett dygn vid temperaturer under +5°C resp. -15°C och hämta dem efter hand som de ska användas.



**Micoral  
Macoflex**



**Flexilight PRO  
Flexiight PRIMA  
Flexilight BAS  
Elastoflex**

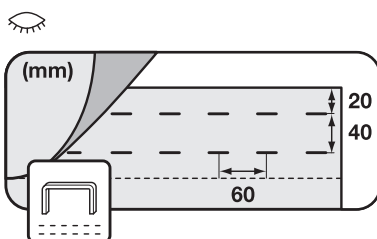
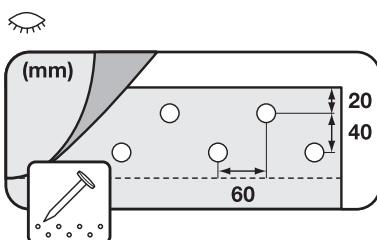
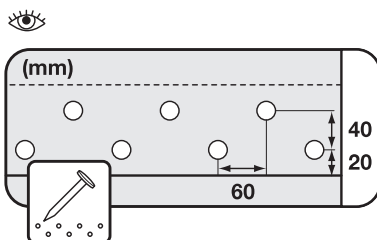
# Montering

Symbolförteckning finns längst bak

## Spikning och klamring

Spika med varmförzinkad pappspik, minst 25x25. Om inte annat anges spikar man i sicksack-mönster enligt måtten i bilden.

**OBS! Dold spikning och dold klamring förutsätter läktning eller täckning i samband med att man monterar underlagsduk.**



### Synlig spikning:

Synlig spikning innebär att man spikar genom båda våderna så att spikskallarna syns. Vid taklutning under 4° ska spikhuvudena strykas med asfalt, t.ex. Icocklister/varmasfalt.

### Dold spikning:




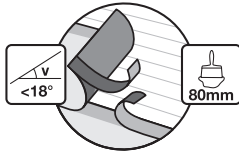
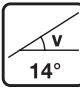
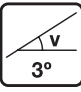
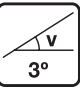
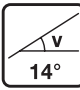
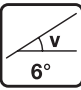
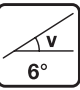
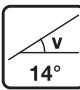
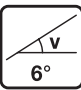
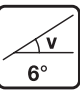
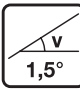
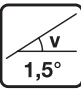
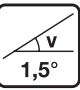
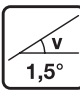
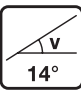
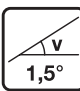
Spika endast den undre våden vid dold spikning, och klistra den övre ovanpå. Använd alltid dold spikning eller klamring under bandtäckt plåt (plan plåt), och vid taklutningar under 14°.

### Dold klamring:

Använd då **rostfri** klammer av typen 140/10 och klamma i **två** parallella rader. Använd alltid dold spikning eller klamring under bandtäckt plåt (plan plåt), och vid taklutningar under 14°.

## Infästningsguide för underlagsprodukter på fast underlag

Takvinkelguide finns på sidan 11.

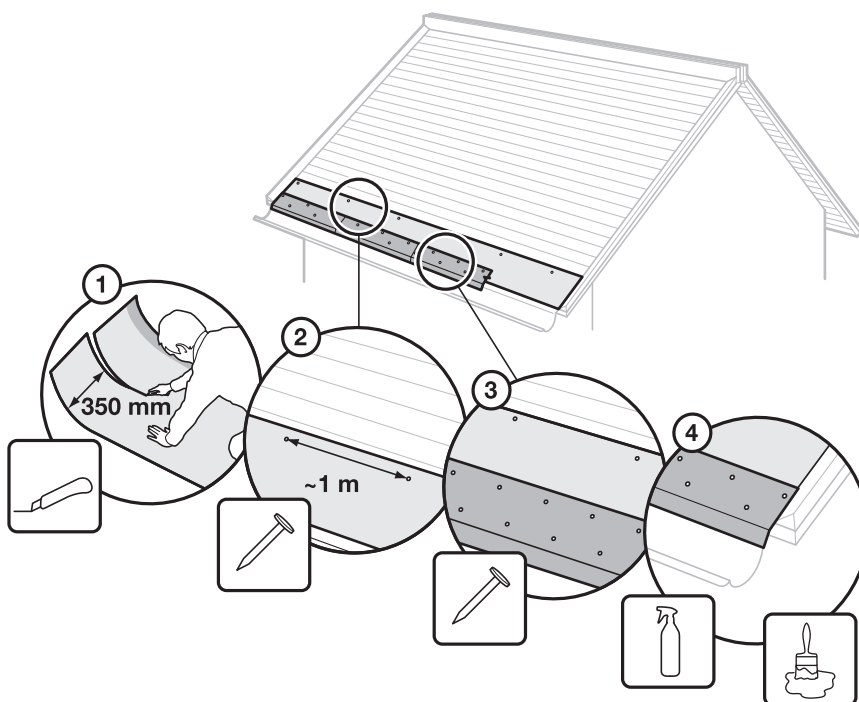
	Produkt	 Synlig spikning ok ned till	 Dold spikning ok ned till	 Dold klamring ok ned till	 Skarvklistering
UNDERLAGSDUKAR	Flexilight PRO*				<p><b>Klistra alla skarvar:</b></p> <ul style="list-style-type: none"> <li>-även tvärs takfallet, vid taklutning under 18°.</li> <li>-om taktäckningen inte ska monteras omgående.</li> <li>-om man i undantagsfall, lägger underlagsprodukten i takets fallriktning.</li> </ul>
	Flexilight PRIMA*				
	Flexilight BAS				
BYGGPAPP	Elastoflex				
	Macoflex			NEJ	
	Micoral		NEJ	NEJ	

\* Om yttäckning dröjer i extremt vindutsatta lägen rekommenderas att även fästa Flexilight PRIMA och Flexilight PRO med en extra spikrad mitt i våden.

## Fotplåt

1. Skär till en 350 mm bred remsa av underlagsprodukten.
2. Fäst remsan provisoriskt längs hela takfoten (c/c cirka 1 meter).
3. Spika fast fotplåten med c/c 150 mm, förskjutet i plåtens ovan- och nedkant.
4. Rengör fotplåten med avfettningsmedel och stryk med Icoflux Primer.

Remsan förhindrar att råsponten skadas av indrivande vatten eller kondens från fotplåten.

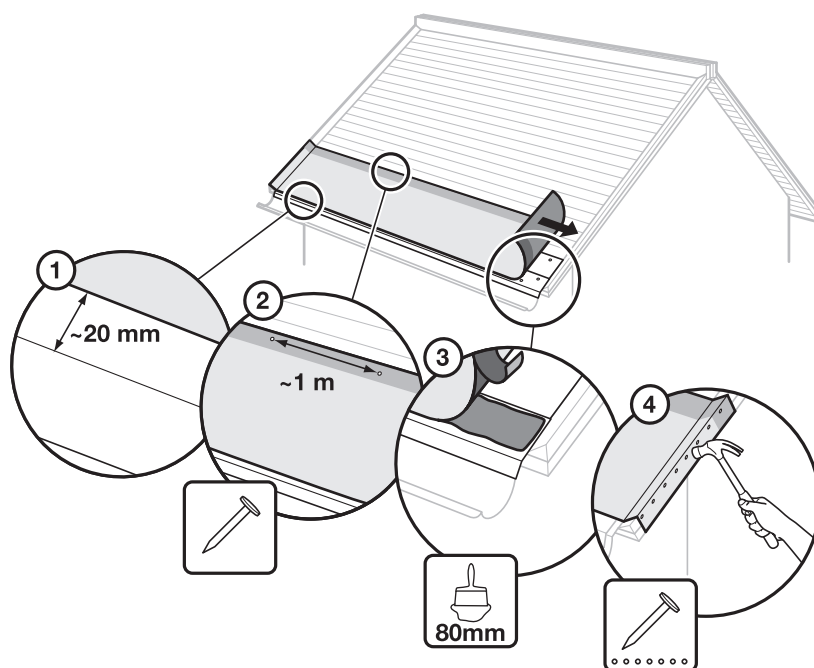


## Första våden

Om vinkelränna finns, se även sidan 10.

1. Rulla ut våden ca 20 mm från fotplåtens kant. Spara tillräckligt vid gavellarna för att kunna täcka in gavellisten.
2. Fäst övre kanten provisoriskt (c/c ca 1 m).
3. Klistra vådens nederkant mot fotplåten med Icoflister (ta bort skyddsfolien på undersidan).
4. Vik våden över gavellisten och spika fast den på utsidan.

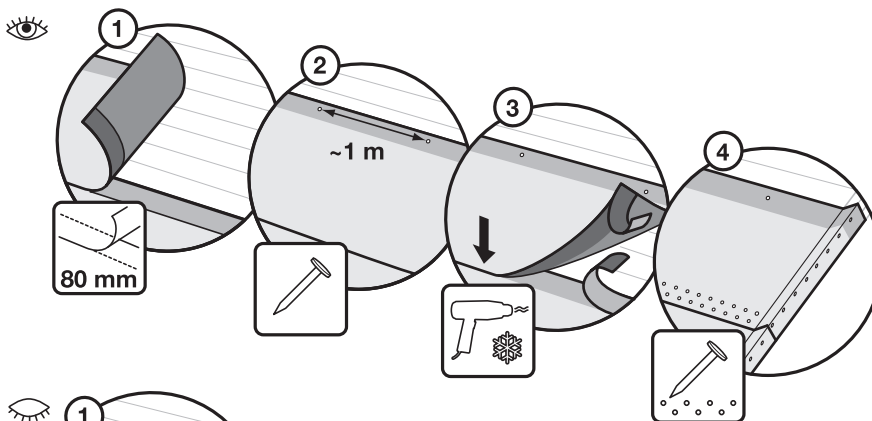
Anpassa gavellistens dimension till aktuell taktäckning.



## Följande våder

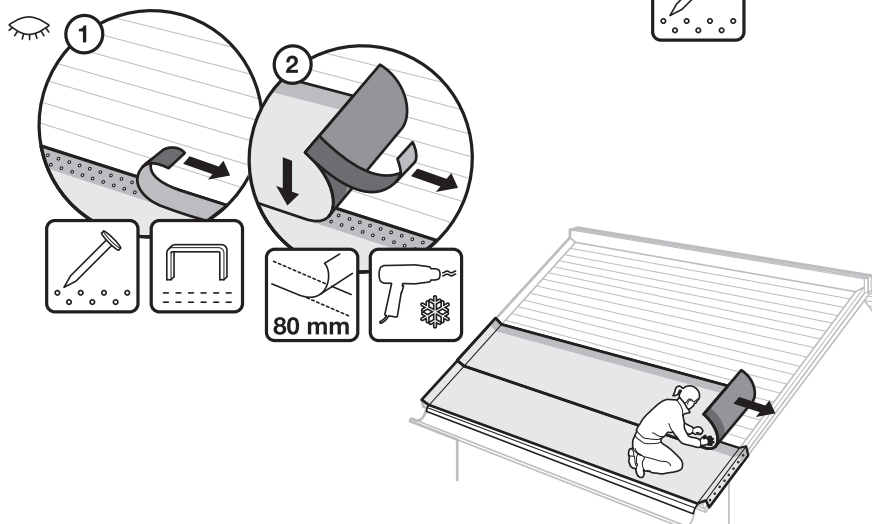
### Synlig spikning:

1. Rulla ut nästa våd. Passa in överlappet med de självklistrande kanterna.  
Riv inte av skyddsfolien än!
2. Fäst provisoriskt i ovankant (c/c ca 1 m).
3. Riv av skyddsfolien på båda våderna och pressa samman kanterna. Flexilight BAS; Avlägsna endast skyddsfolien på den övre våden.  
Värm försiktigt kanterna vid kyligt väder.
4. Spika genom båda våderna och täck in gaveln.



### Dold spikning/klamring:

1. Dra loss skyddsfolien på undre våden och spika/klamra fast den.
2. Rulla ut nästa våd.  
Passa in överlappet med de självklistrande kanterna.  
Riv samtidigt av skyddsfolien på övre våden och pressa samman kanterna.  
Värm försiktigt kanterna vid kyligt väder.  
Täck in gaveln.

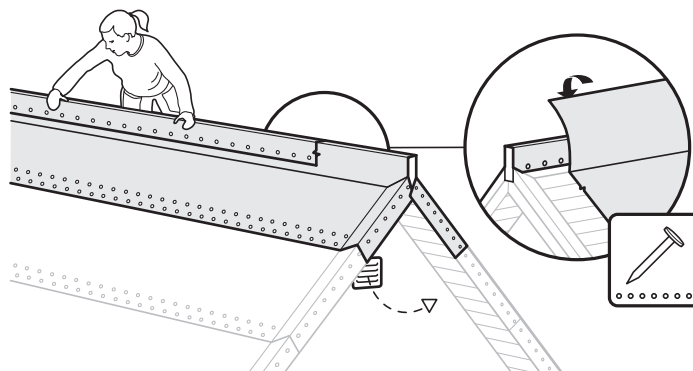


## Taknock

	<p><b>Ventilation</b> Utrymmet under råsponten måste ventileras för att leda bort eventuell kondens.</p>	<p><b>Oisolerade tak</b> En oisolerad takkonstruktion ventileras normalt med gavelspetsventiler. Taknocken utförs då utan ventilation.</p>	<p><b>Isolerade tak</b> En isolerad takkonstruktion ventileras normalt med en luftspalt, med luftintag vid takfoten och luftutsläpp vid taknocken.</p>
--	--	--	--

### Icke ventilerad taknock

Vik översta våden från respektive takhalva över nockbrädan och spika fast den.

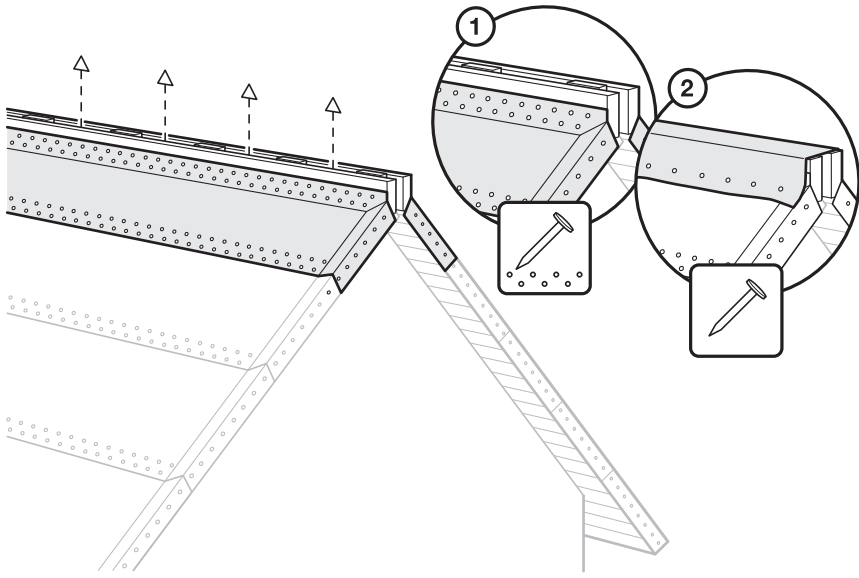


### Ventilerad taknock

1. Vik upp underlagsprodukten mot nockbrädan och spika fast den.
2. Fäst fiberduk över nocken, c/c 100 mm.

Fiberduken hindrar yrsnö från att tränga in i luftspalten.

Gör nockbrädan dubbel med 25 mm distansklotsar. Anpassa avståndet mellan klotsarna så att varje nockpanna kan spikas i en klots.



### Skarvning

Undvik skarvning om det är möjligt.

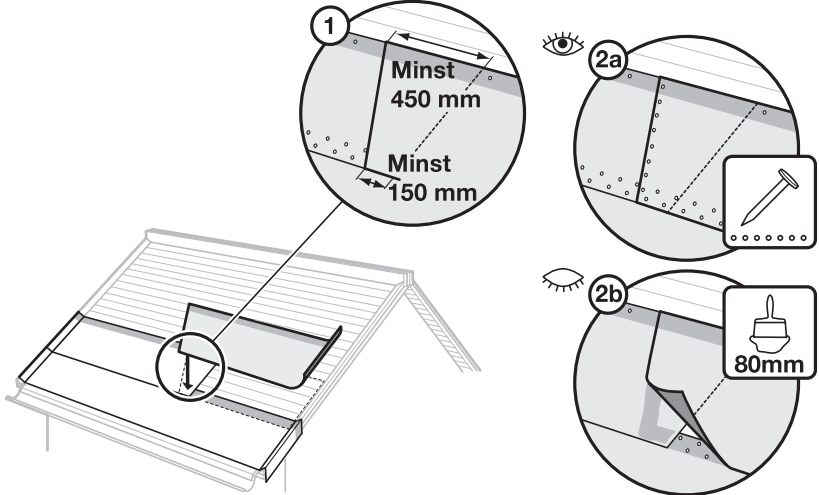
1. Snedskär skarven nedåt 300 mm. Överlappet nedtill ska vara minst 150 mm.

#### Synlig spikning:

- 2a. Spika skarven i rät linje med c/c 60 mm. Klistra skarven före spikning om taklutningen är under 18°.

#### Dold spikning/klamring:

- 2b. Klistra skarven.



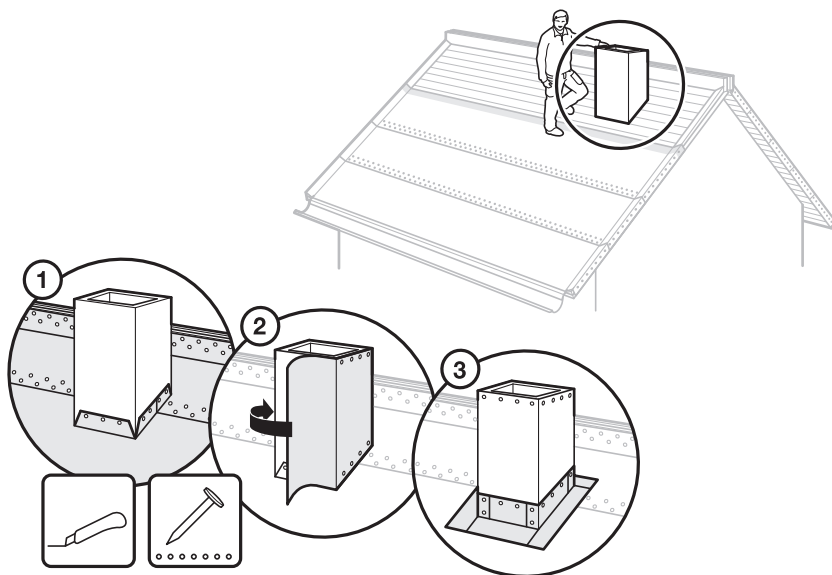


## Större genomföringar

Skorstenar, ventilationskanaler och liknande genomföringar.

1. Skär till, vik upp och spika fast underlagstäckningen/underlagsduken.
2. Komplettera uppviket med en remsa så att intäckningen blir minst 150 mm.
3. Avsluta genomföringen med underbeslag av plåt.

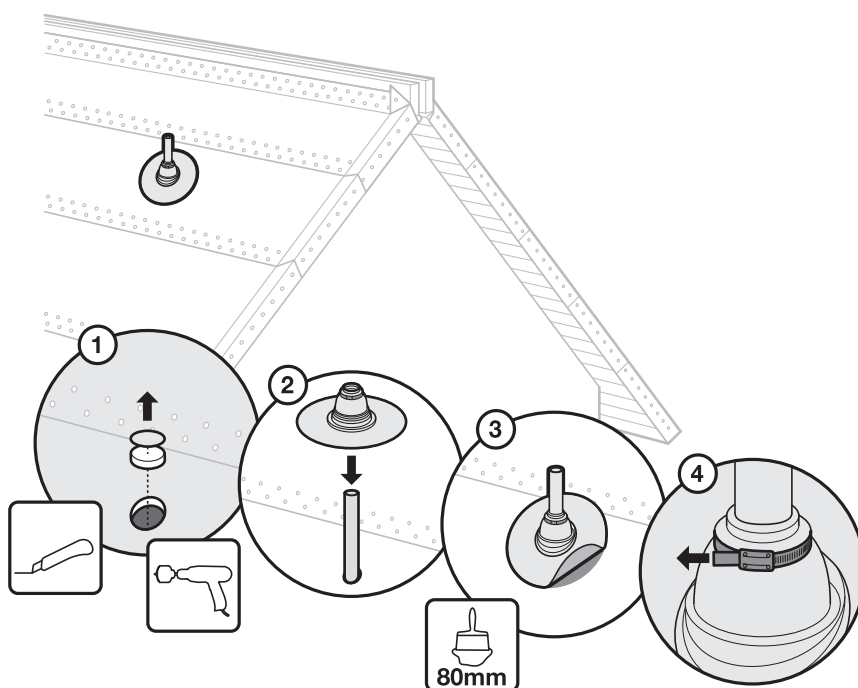
Täck in murad skorsten minst 150 mm upp. Klistra med Icopal taklim eller fäst med spik.



## Mindre, cirkulära genomföringar

Icopal Takstos används med fördel för mindre, cirkulära genomföringar exempelvis avloppsluftare. Montera först våderna utan hänsyn till takstosen.

1. Gör ett hål så att röret kan föras igenom. Hål i underlagsprodukten gör man med kniv och i råsponten med hålsåg eller sticksåg.
2. Trä takstosen över röret.
3. Klistra takstosen mot underlagsprodukten med Icokläder. Ytorna ska vara rena och torra.
4. Spänn klammern så att takstosen sluter tätt mot röret.



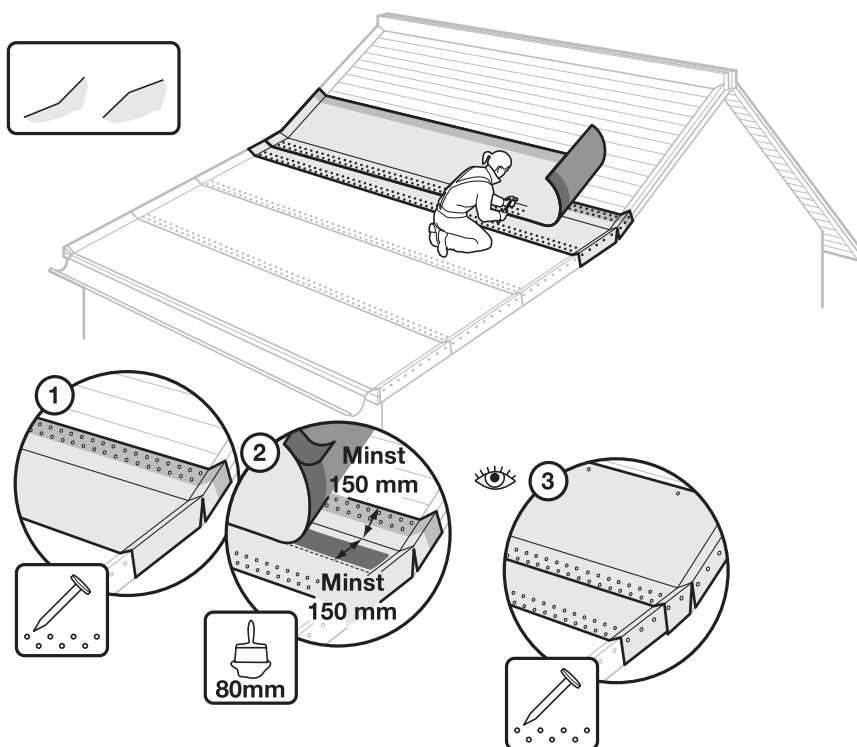
## Fallbrytningar

1. Spika fast undre vådens övre kant, minst 150 mm från fallbrytningen.
2. Rulla ut övre våden så att den täcker fallbrytningen med minst 150 mm. Ta bort skyddsfolien från undersidan och klistra kanten mot undre våden med IcoKlister.

### Synlig spikning:

3. Spika genom båda våderna.

Fallbrytning ska alltid ha en skarv för att kunna ta upp rörelser.



## Vinkelränna

1. Montera ett underbeslag av plåt mot råsponten.
2. Spika fast en våd längs takvinkeln. Produkter med bredd 700 - 1000 mm används i full bredd. Flexilight PRIMA, Flexilight PRO; Använd en 600 mm bred remsa. Om skarvning inte går att undvika klistrar man överlappet (80 mm) med IcoKlister.

Avsluta vid fotplåten på samma sätt som beskrivs för första våden.

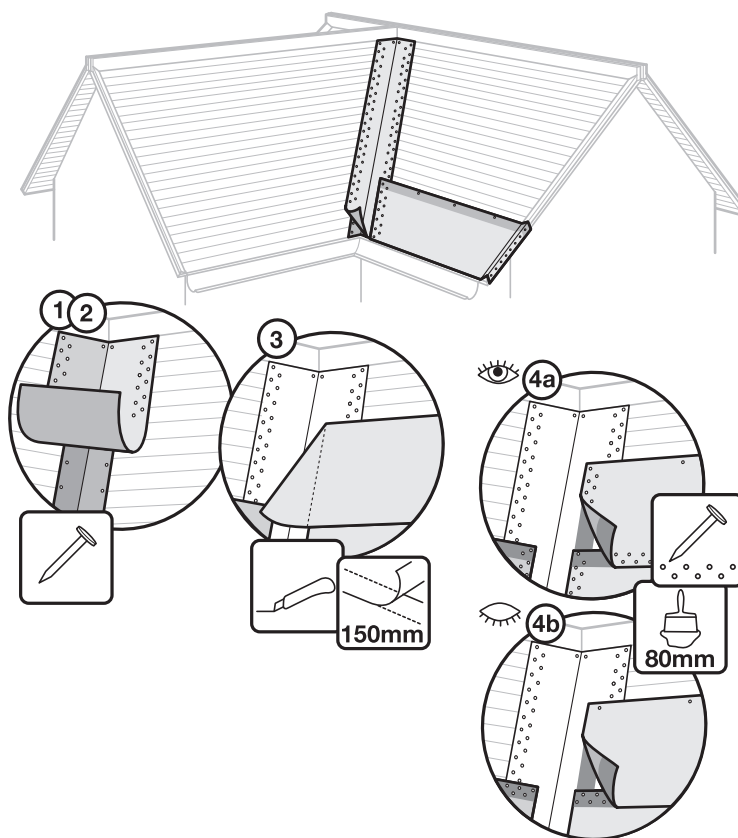
3. Montera våderna tvärs taket enligt tidigare beskrivning. Snedskär våderna så de följer vinkeln och överlappar vinkelvåden med minst 150 mm.

### Synlig spikning:

- 4a. Klistra överlappet med IcoKlister. Spika sedan genom båda våderna.

### Dold spikning:

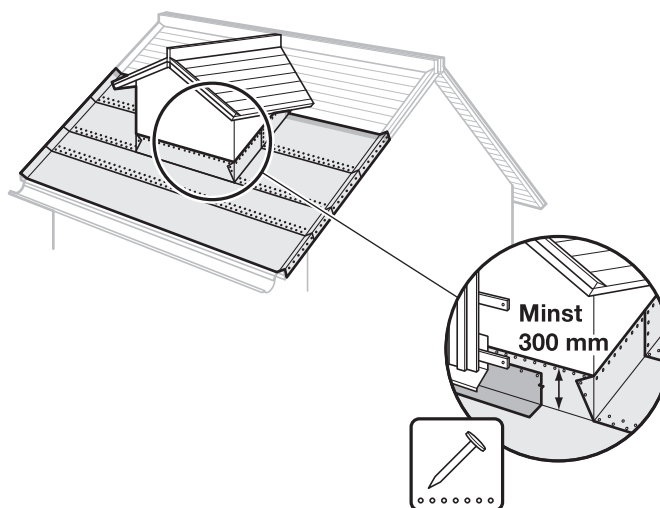
- 4b. Klistra överlappet med IcoKlister och tryck fast den övre våden.



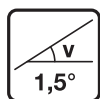
## Vertikala uppdragningar

På vertikala ytor, t.ex. takkupor, ska våden dras upp minst 300 mm.

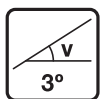
- Spika med c/c 60 mm.
- Komplettera uppdragningen med plåtbeslag, förutom då tätskikt ska användas som yttäckning.



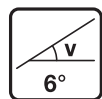
## Takvinkelguide



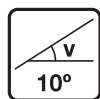
2,5 cm/m



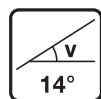
5 cm/m



10,5 cm/m



18 cm/m



25 cm/m



33 cm/m

## Symboler



Spika med spikpistol eller hammare. Varmförzinkad pappspik minst 25x25



Rengör med avfettningsmedel



Kondens



Spika i sicksackmönster med c/c 60 mm och höjdskillnad 40 mm



Stryk plåtbeslag med Icoflux Primer för bättre vidhäftning vid klistring



Ventilation



Spika i rät linje, c/c 60 mm



Klistra med IcoKlister. Klisterbredd ca 80 mm



Taklutning (här 14°)



Klamra i två parallella rader, c/c 60 mm och höjdskillnad 40 mm.



Värm kanterna försiktigt vid låga temperaturer för att aktivera klistret



Överlapp 80 mm



Skär med mattniv eller pappkniv



Gör hål med hålsåg/sticksåg



Synlig spikning



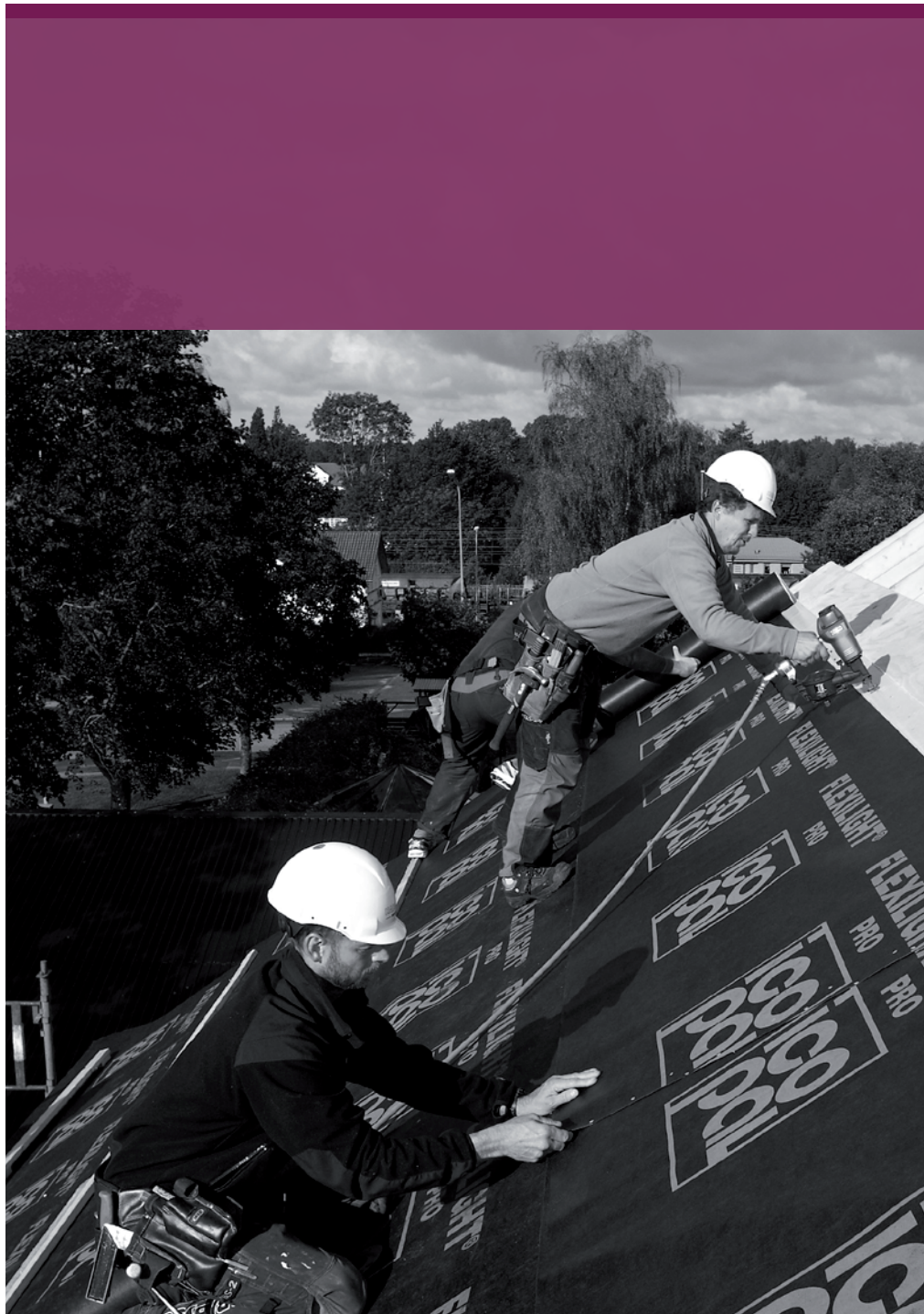
Dold spikning/klamring

Den senast uppdaterade, och gällande, versionen av monteringsanvisningen finns alltid på [www.icopal.se](http://www.icopal.se)



### Icopal AB

Box 848  
201 80 Malmö  
Tel: 040-24 74 00  
info.se@icopal.com  
www.icopal.se



## Ingen skyddar huset bättre

Vår uppgift är att bidra till säkra och hållbara hus med bästa totalekonomi. Och det vill vi göra bättre än någon annan. Som marknadsledande, internationell koncern erbjuder Icopal byggmaterial som skyddar mot vatten, fukt, värme, kyla och brand. Vi tillverkar och marknadsför såväl nydanande som beprövade produkter för svenska förhållanden.

Våra lösningar präglas av helhetssyn och kvalitetstänkande i alla led. Det betyder maximal trygghet för alla parter; för dig som planerar, bygger, äger eller brukar byggnaden.

