

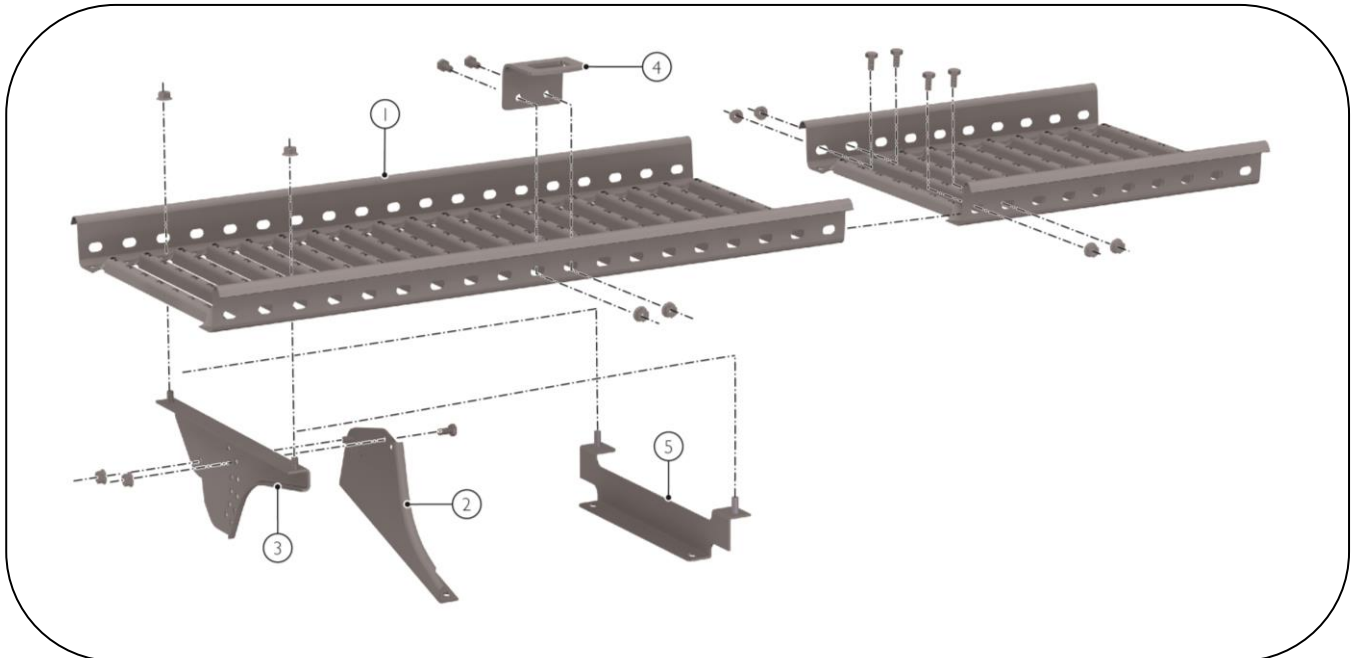
PRODUKTDATABLAD GÅNGBRYGGA



Gångbryggan är en del av Moniers universella taksäkerhetssystem. Bryggkonsolerna med bryggplanet monteras på valfritt konsolfäste (se Produktdatablad Takfästen), anpassat efter taktyp.

Antalet komponenter kan beräknas med hjälp av kalkylverktyg på www.monier.se.

För villor finns samtliga komponenter samlade i ett villapaket med 1,2 m takbrygga.



PRODUKTDATA:

Komponenter:	1 Bryggplan	Längd bryggplan:	60 cm, 120 cm och 240 cm
	2 Bryggkonsol underdel (set)	Material:	Förzinkat och pulverlackerat stål
	3 Bryggkonsol överdel (set)	Kulörer:	Se tabell
	4 Livlinefäste fast	Kompleta paket:	1,2 m villapaket (Jönåker/Zanda, Vittinge T11 samt Vittinge E13)
	5 Bryggkonsol Fast		

Bryggkonsol underdel och Bryggkonsol överdel levereras tillsammans med erforderliga infästningsdetaljer i ett Bryggkonsolset.

Bryggkonsol Fast kan användas för montage av gångbrygga i takfallets riktning (max 12 graders taklutning).

Till Livlinefäste fast ingår erforderliga infästningsdetaljer.

KULÖRER:

	NCS	RAL	RR
Svart	S-9000-B	RAL 9005	RR 33
Tegelröd	S-4550-Y60R	RAL 8004	RR 750
Grå	S-7502-B	RAL 7024	RR 23
Silver		RAL 9006	RR 40
Röd	S-5040-Y80R	RAL 3009	RR 29

Vissa artiklar/kulörer är beställningsvaror. Kulörkoderna är endast att betrakta som rådgivande.

STANDARDER OCH CERTIFIKAT:

CE-märkt	Motsvarande SS-EN 516	
Byggvarudeklaration BVD 3		Dokument-ID: BVD_SnS_V1.00

Vi förbehåller oss rätten till eventuella ändringar.

Dokumentnamn:	Revisions nr.:	Gäller från:
Monier_Produktdatablad_Gångbrygga_V2.00	2.00	
Skapat av:	Godkänt av:	
MSI	JJN	2016-03-01